

Détecteur de présence - Professional Line

# IS 3360

COM1 - rond - encastré blanc

EAN 4007841 033453

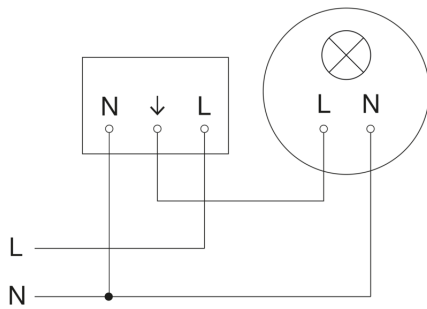
Réf. 033453



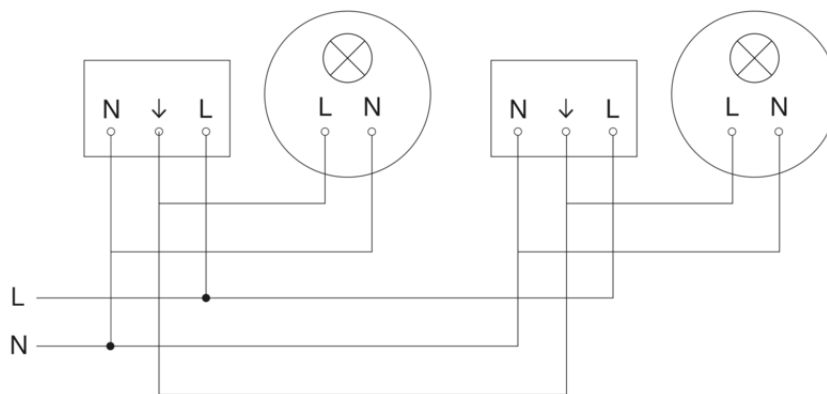
# IS 3360

COM1 - rond - encastré blanc  
EAN 4007841 033453  
Réf. 033453

## Schéma du circuit



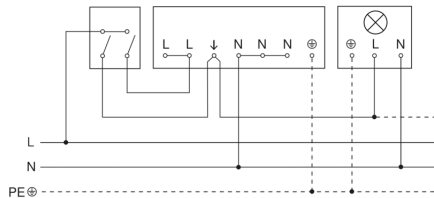
## Schéma de câblage pour la mise en réseau de plusieurs détecteurs



# IS 3360

COM1 - rond - encastré blanc  
EAN 4007841 033453  
Réf. 033453

## Raccordement par commutateur séquentiel pour la commande manuelle ou automatique



## Schéma de câblage Raccordement via un commutateur pour l'éclairage permanent et le mode automatique

